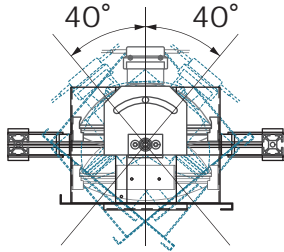


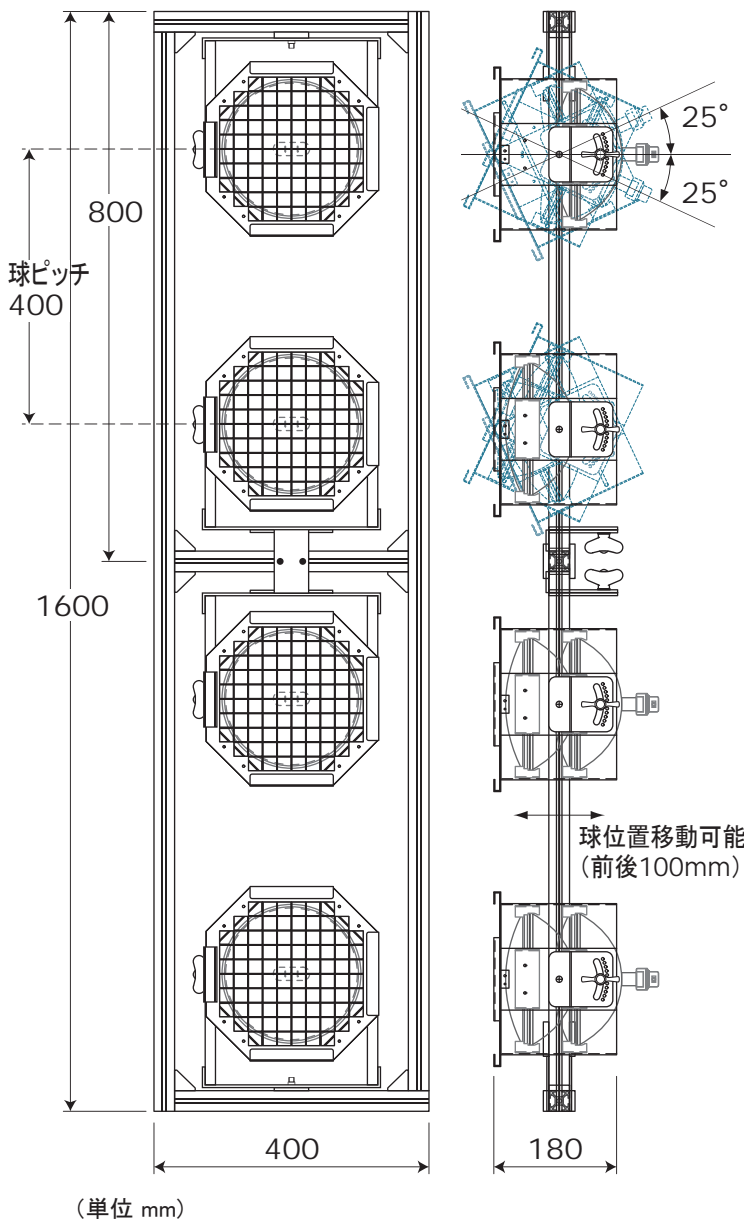
SPL スーパーパネルライトII

EL original PAR64サイズ (基本型4灯)

!! 登場 !!



SPL(スーパーパネルライト)II は、パネルの向き・灯体の向きだけでなく、球の位置が変更されます。(前後100mm)
球を後位置にすることでショートタイプ同様となり、色を入れることができます。



- ◆ PAR64タイプ (標準: 500WFN球)
- ◆ 縦・横の連結可能 (基本8灯)
- ◆ 灯体ごとにコネクタ付 (回路どり自由選択)
- ◆ 8インチシート取付可能
- ◆ 別途、専用アーム (1Kダボ) 取付可能

仕様 (基本・4灯)	
サイズ	W400×D180×H1600mm
重量	12kg : 専用Cハンガー (185mm) 含む
コネクタ形状	平行×4
定格電圧	AC100V 50/60Hz
消費電力	100V 20A ランプ : 500W×4
可動範囲 ★	TILT (上下) 25° PAN (左右) 40°

★「SPLスーパーパネルライトII」では可動が1灯ごとになりました!



(*専用アーム取付仕様)

お問い合わせは、川崎テクノベース【Tel.044-862-6260】まで



株式会社 エンジニア・ライティング

www.el3.co.jp

本社 〒154-0004 東京都世田谷区太子堂1-12-38-205 TEL.03-3413-8441 FAX.03-3413-8466
川崎テクノベース 〒216-0005 神奈川県川崎市宮前区土橋6-13-1 TEL.044-862-6260 FAX.044-862-6288